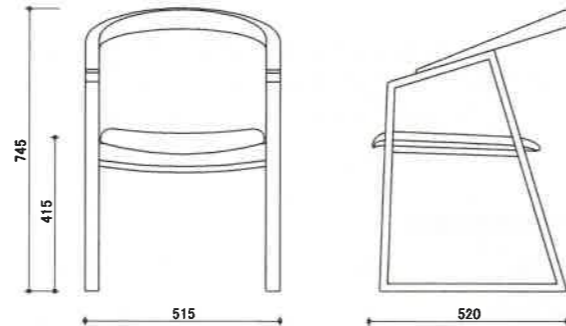


# C chair

Designed by Koizumi Makoto



size W515 × D520 × H745 (SH415) mm



畳ずりがついた台形のフレームは、畳や針葉樹の床材にも最適な形。

希望小売価格(税込)

張り地	材種	ブナ	E・アッシュ	レッド・オーク	ケヤキ	B・チェリー	ナラ	ウォールナット
A ランク		¥56,980	¥64,900	¥63,140	¥64,240	¥65,120	¥74,360	¥74,360
B ランク		¥58,300	¥66,220	¥64,460	¥65,560	¥66,440	¥75,680	¥75,680
C ランク		¥59,620	¥67,760	¥66,000	¥67,100	¥67,980	¥77,220	¥77,220
D ランク		¥62,040	¥70,180	¥68,420	¥69,520	¥70,620	¥79,860	¥79,860
E ランク		¥64,240	¥72,380	¥70,620	¥71,720	¥72,600	¥81,840	¥81,840
F ランク		¥65,340	¥73,480	¥71,720	¥72,820	¥73,700	¥82,940	¥82,940
G ランク		¥69,300	¥77,880	¥76,120	¥77,220	¥78,100	¥87,340	¥87,340
H ランク		¥72,160	¥80,740	¥78,980	¥80,080	¥80,960	¥90,200	¥90,200
S ランク		¥78,320	¥87,120	¥85,360	¥86,460	¥87,340	¥96,800	¥96,800
L-1		¥65,340	¥73,480	¥71,720	¥72,820	¥73,920	¥83,160	¥83,160
L-2		¥68,200	¥76,560	¥74,800	¥75,900	¥76,780	¥86,020	¥86,020
L-3		¥71,060	¥79,640	¥77,880	¥78,980	¥79,860	¥89,100	¥89,100
L-4		¥71,940	¥80,520	¥78,760	¥79,860	¥80,740	¥89,980	¥89,980
L-5		¥75,240	¥83,820	¥82,060	¥83,160	¥84,040	¥93,280	¥93,280
L-6		¥89,320	¥98,560	¥96,800	¥97,900	¥98,780	¥108,020	¥108,020

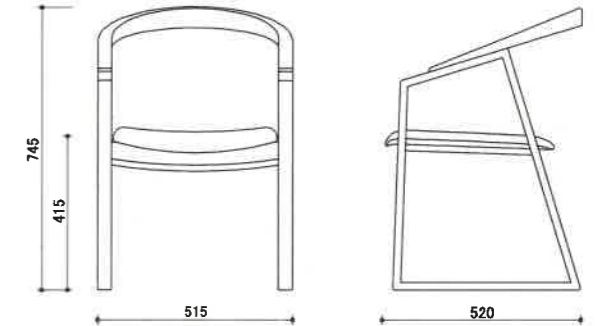
宮崎椅子製作所

# C chair 背革張タイプ

Designed by Koizumi Makoto



size W515 × D520 × H745 (SH415) mm



畳ずりがついた台形のフレームは、畳や針葉樹の床材にも最適な形。

希望小売価格(税込)

張り地	材種	ブナ	E・アッシュ	レッド・オーク	ケヤキ	B・チェリー	ナラ	ウォールナット
L-1		¥79,860	¥83,600	¥82,720	¥83,380	¥83,820	¥89,100	¥89,100
L-2		¥85,360	¥89,100	¥88,000	¥88,660	¥89,320	¥94,600	¥94,600
L-3		¥90,860	¥94,600	¥93,500	¥94,160	¥94,820	¥100,100	¥100,100
L-4		¥96,140	¥99,880	¥99,000	¥99,660	¥100,100	¥105,600	¥105,600
L-5		¥102,960	¥106,700	¥105,820	¥106,480	¥106,920	¥112,200	¥112,200
L-6		¥121,880	¥125,620	¥124,520	¥125,180	¥125,840	¥131,120	¥131,120

宮崎椅子製作所